




# Dell Studio XPS™ 435T/9000 Servicehåndbok

[Teknisk oversikt](#)  
[Før du begynner](#)  
[Sette på plass datamaskindekselet](#)  
[Sette på plass frontpanelet](#)  
[Sette på fabrikkmerkelyset](#)  
[Sette inn minnemoduler](#)  
[Skifte ut stasjoner](#)  
[Skifte ut et PCI Express-kort](#)

[Skifte ut vifter](#)  
[Skifte prosessor](#)  
[Skifte hovedkort](#)  
[Skifte batteriet](#)  
[Skifte ut strømforsyningsenheten](#)  
[Sette på toppdekselet](#)  
[Sette på I/O-panelet](#)  
[Systemkonfigurasjon](#)

---

## Merknader, forholdsregler og advarsler

-  **MERK:** En MERK inneholder viktig informasjon som gjør at du kan bruke datamaskinen mer effektivt.
  -  **FORHOLDSREGEL:** En FORHOLDSREGEL angir enten potensiell fare for maskinvaren eller tap av data og forteller hvordan du kan unngå problemet.
  -  **ADVARSEL:** En ADVARSEL angir mulighet for skade på gjenstander, personskade eller død.
- 

Informasjonen i dette dokumentet kan endres uten varsel.  
© 2009 Dell Inc. Med enerett.

Reproduksjon av dette materialet i enhver form er strengt forbudt uten skriftlig tillatelse fra Dell Inc.

Varemerker i denne teksten: *Dell*, *DELL*-logoen og *Studio XPS* er varemerker for Dell Inc.; *Intel* er et registrert varemerke for Intel Corporation i USA og andre land; *Microsoft*, *Windows*, *Windows Vista* og *Windows Vista*-startknapplogoen er enten varemerker eller registrerte varemerker for Microsoft Corporation i USA og/eller andre land.

Andre varemerker og varenavn kan være brukt i dette dokumentet som en henvisning til institusjonene som innehar rettighetene til merkene og navnene, eller til produktene. Dell Inc. fraskriver seg enhver eierinteresse for varemerker og varenavn som ikke er sine egne.

Modell DCRM

Juli 2009 Rev. A01

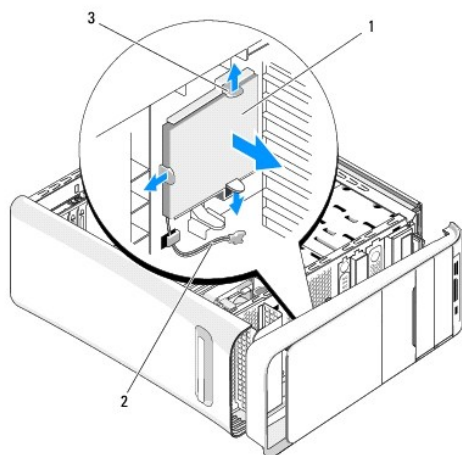
[Tilbake til innholdssiden](#)

## Sette på fabrikkmerkelyset

Dell Studio XPS™ 435T/9000 Servicehåndbok

**⚠ ADVARSEL:** Før du arbeider inne i datamaskinen, må du lese sikkerhetsinformasjonen som fulgte med datamaskinen. For mer informasjon om beste sikkerhetspraksis, se hjemmesiden for overholdelse av forskrifter på [www.dell.com/regulatory\\_compliance](http://www.dell.com/regulatory_compliance).

1. Følg fremgangsmåten i [Før du begynner](#).
2. Ta av datamaskindekselet (se [Sette på plass datamaskindekselet](#)).
3. Ta av frontpanelet (se [Sette på plass frontpanelet](#)).
4. Trykk tappene bort fra fabrikkmerkelyset og løft fabrikkmerkelyset bort fra frontpanelet.



1	fabrikkmerkelys	2	ledning til fabrikkmerkelys
3	tapper (3)		

5. Når du skal sette på fabrikkmerkelyset, sikter du inn hullene i fabrikkmerkelyset mot utspringene på frontpanelet.
6. Trykk ned fabrikkmerkelyset til det klikker på plass.
7. Koble til ledningen til fabrikkmerkelyset igjen.
8. Sett på igjen frontpanelet (se [Sette på plass frontpanelet](#)).
9. Sett på plass datamaskindekselet (se [Sette på plass datamaskindekselet](#)).

---

[Tilbake til innholdssiden](#)

[Tilbake til innholdssiden](#)

## Før du begynner

Dell Studio XPS™ 435T/9000 Servicehåndbok

- [Tekniske spesifikasjoner](#)
- [Anbefalte verktøy](#)
- [Slå av datamaskinen](#)
- [Sikkerhetsanvisninger](#)

Dette kapitlet beskriver hvordan du tar ut og setter inn komponentene i datamaskinen. Om ikke annet er angitt, forutsetter hver fremgangsmåte følgende:

- 1 Du har utført trinnene i [Slå av datamaskinen](#) og [Sikkerhetsanvisninger](#).
- 1 Du har lest sikkerhetsanvisningene som fulgte med datamaskinen.
- 1 En komponent kan skiftes ut eller—hvis enheten kjøpes separat—settes inn ved å utføre trinnene for demontering av komponenten i motsatt rekkefølge.

---

## Tekniske spesifikasjoner

Du finner informasjon om datamaskinens tekniske spesifikasjoner i *Hurtigveiledningen* som følger med datamaskinen, eller ved å gå til Dells nettside for kundestøtte på [support.dell.com](http://support.dell.com).

---

## Anbefalte verktøy



Fremgangsmåtene i dette dokumentet kan kreve følgende verktøy:

- 1 En liten, vanlig skrutrekker
- 1 Liten stjerneskrutrekker
- 1 BIOS-oppgraderings-CD eller det kjørbare BIOS-oppdateringsprogrammet på Dells nettside for kundestøtte på [support.dell.com](http://support.dell.com)

---

## Slå av datamaskinen

**FORHOLDSREGEL:** For å unngå å miste data må du lagre og lukke alle åpne filer og avslutte alle åpne programmer før du slår av datamaskinen.

- 1 Lagre og lukk alle åpne filer og avslutt alle åpne programmer.
- 2 Klikk startknappen i Windows Vista  nederst i venstre hjørne av skrivebordet, klikk pilen  nederst i høyre hjørne av startmenyen, og klikk deretter **Slå av**.
- 3 Datamaskinen slås av etter at den har avsluttet prosessen med å slå av operativsystemet.
- 4 Forsikre deg om at datamaskinen og alt tilkoblet utstyr er slått av. Hvis datamaskinen og tilkoblet utstyr ikke ble slått av automatisk da du slo av operativsystemet, må du trykke og holde inne strømknappen i ca. 4 sekunder for å slå dem av.

---

## Sikkerhetsanvisninger

Bruk følgende retningslinjer for sikkerhet til hjelp med å beskytte datamaskinen mot mulig skade og til hjelp med å sikre din egen personlige sikkerhet.

- ADVARSEL:** Før du arbeider inne i datamaskinen, må du lese sikkerhetsinformasjonen som fulgte med datamaskinen. For mer informasjon om beste sikkerhetspraksis, se hjemmesiden for overholdelse av forskrifter på [www.dell.com/regulatory\\_compliance](http://www.dell.com/regulatory_compliance).
- FORHOLDSREGEL:** Bare sertifisert servicepersonell må utføre reparasjoner på datamaskinen. Skade forårsaket av servicearbeid som ikke er godkjent av Dell, dekkes ikke av garantien.
- FORHOLDSREGEL:** Når du kobler fra en ledning, må du trekke i kontakten eller i uttrekkstappen, ikke i selve ledningen. Enkelte ledninger har kontakter med låsetapper; hvis du kobler fra denne typen ledning, må du trykke inn låsetappene før du kobler fra ledningen. Når du trekker kontaktene fra hverandre, må du holde dem rett slik at du ikke bøyer kontaktpinnene. Før du kobler til en ledning, må du forsikre deg om at begge kontaktene er riktig orientert og innrettet.
- FORHOLDSREGEL:** For å unngå å skade datamaskinen må du utføre trinnene under før du begynner å arbeide inne i datamaskinen.

1. Pass på at arbeidsunderlaget er plant og rent, slik at du unngår riper i dekslet.
2. Slå av datamaskinen (se [Slå av datamaskinen](#)).

△ **FORHOLDSREGEL:** Når du skal koble fra en nettverkskabel, må du først koble kabelen fra datamaskinen og deretter fra nettverksenheten.

3. Koble alle telefon- eller nettverkskablene fra datamaskinen.
4. Koble datamaskinen og alt tilkoblet utstyr fra strømuttakene.
5. Trykk og hold inne strømknappen mens datamaskinen koblet fra, for å jorde hovedkortet.

△ **FORHOLDSREGEL:** Før du berører noe på innsiden av datamaskinen, må du jorde deg selv ved å berøre en umalt metallflate, som metallet på baksiden av datamaskinen. Mens du arbeider, må du med jevne mellomrom berøre en umalt metallflate for å utlade statisk elektrisitet, som kan skade de interne komponentene.

---

[Tilbake til innholdssiden](#)

[Tilbake til innholdssiden](#)

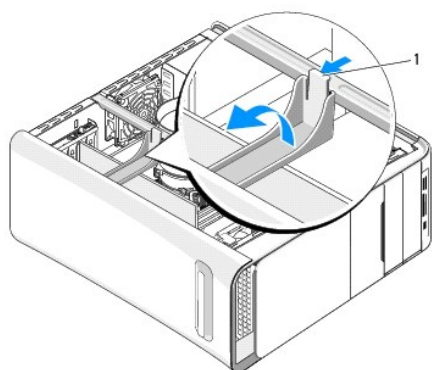
## Skifte ut et PCI Express-kort

Dell Studio XPS™ 435T/9000 Servicehåndbok

● [Konfigurere datamaskinen etter å ha tatt ut eller installert et PCI Express-kort](#)

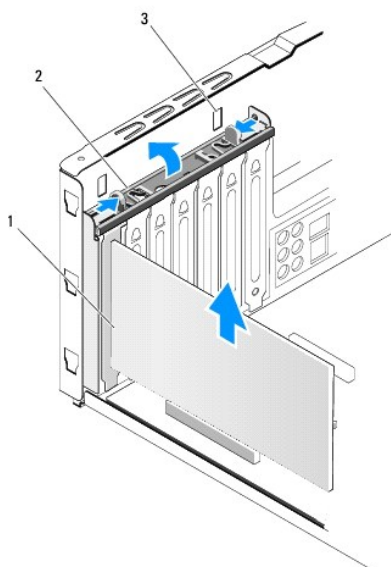
**⚠ ADVARSEL:** Før du arbeider inne i datamaskinen, må du lese sikkerhetsinformasjonen som fulgte med datamaskinen. For mer informasjon om beste sikkerhetspraksis, se hjemmesiden for overholdelse av forskrifter på [www.dell.com/regulatory\\_compliance](http://www.dell.com/regulatory_compliance).

1. Når du skal fjerne et PCI-kort, må du avinstallere driveren og programvaren til PCI Express-kortet fra operativsystemet.
2. Følg fremgangsmåten i [Før du begynner](#).
3. Ta av datamaskindekselet (se [Sette på plass datamaskindekselet](#)).
4. Trekk og løft kortholderen bort fra datamaskinen. Koble fra eventuelle ledninger som er koblet til kortet.



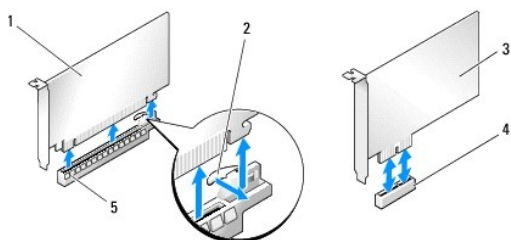
1 kortholder

5. Trykk tappene på PCI-støttebraketten og dytt braketten mot baksiden av datamaskinen til den klikker i sporene bak på datamaskinen.



1	PCI-kort	2	PCI-støttebrakett
3	spor (2)		

6. Hvis du har et PCI-kort, tar du tak i de øverste hjørnene av kortet, og lirker det ut av kontakten.
7. Hvis du har et PCI Express x16-kort, presser du i festetappen og tar tak i kortet i de øverste hjørnene. Lirk kortet forsiktig ut av kontakten.



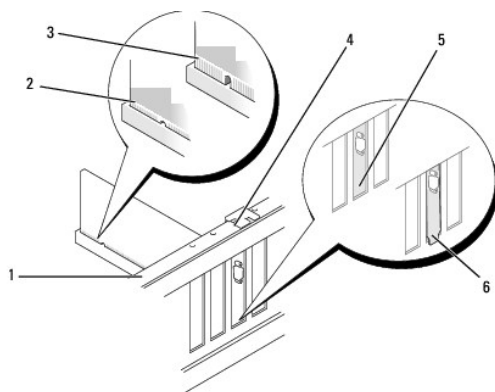
1	PCI Express x16-kort	2	festetapp
3	PCI Express x1-kort	4	PCI Express x1-kortspor
5	PCI Express x16-kortspor		

**△ FORHOLDSREGEL:** Du må sette inn fyllbraketter i tomme kortsporåpninger for å beholde FCC-sertifiseringen av datamaskinen. Brakettene hindrer også at støv og skitt kommer inn i datamaskinen.

8. Hvis du ikke skal sette inn et nytt kort, setter du inn en fyllbrakett i den tomme kortsporåpningen.
9. Ta ut fyllbraketten for å lage en kortsporåpning (hvis dette er aktuelt).
10. Klargjør kortet for installasjon.  
Se dokumentasjonen som følger med kortet for informasjon om konfigurering, tilpasning og interne kontakter på kortet.
11. Tilpass kortet med kontakten.

**📌 MERK:** Hvis du installerer et PCI-ekspresskort i x16-kontakten, må du kontrollere at sikringsåpningen er tilpasset til festetappen.

12. Sett kortet i kontakten og trykk bestemt ned. Forsikre deg om at kortet sitter ordentlig i sporet.

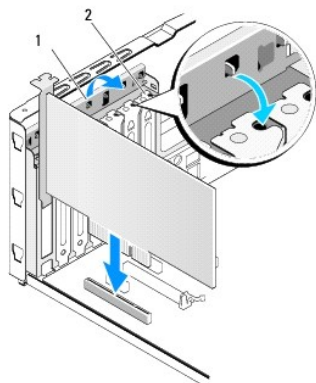


1	justeringskant	2	kortet satt helt inn
3	kortet ikke satt helt inn	4	justeringsskinne
5	brakett i sporet	6	brakett utenfor sporet

**△ FORHOLDSREGEL:** Ikke før ledninger over eller bak kortene. Ledninger som føres over kortene, kan hindre datamaskindekselet i å lukke skikkelig eller føre til skade på utstyret.

13. Koble til eventuelle ledninger som skal festes til kortet.  
Se dokumentasjonen til kortet for informasjon om tilkoblinger av ledninger.

14. Press og trykk inn tappene på PCI-støttebraketten til den klikker inn i fyllbrakettene.



1	PCI-støttebrakett	2	fyllbrakett
---	-------------------	---	-------------

15. Press tappene og trykk kortholderen til den klikker på plass.
16. Sett på plass datamaskindekselet (se [Sette på plass datamaskindekselet](#)).
17. Koble datamaskinen og andre enheter til strømmettet, og slå dem på.
18. For å fullføre installasjonen, se [Konfigurere datamaskinen etter å ha tatt ut eller installert et PCI Express-kort](#).

## Konfigurere datamaskinen etter å ha tatt ut eller installert et PCI Express-kort

**MERK:** For informasjon om plassering av kontaktene, se *konfigurasjonsveiledningen*. For informasjon om installasjon av drivere og programvare for kortet, se dokumentasjonen som følger med kortet.

	Installert	Tatt ut
Lydkort	<ol style="list-style-type: none"> <li>Gå til systemkonfigurasjon (se <a href="#">Systemkonfigurasjon</a>).</li> <li>Gå til <b>Advanced Chipset Features</b> (Avanserte funksjoner for brikkesett), velg <b>Onboard Audio Controller</b> (Innebygd lydkontroll) og endre deretter innstillingen til <b>Disabled</b> (Deaktivert).</li> <li>Koble eksterne lydenheter til kontaktene på lydkortet.</li> </ol>	<ol style="list-style-type: none"> <li>Gå til systemkonfigurasjon (se <a href="#">Systemkonfigurasjon</a>).</li> <li>Gå til <b>Advanced Chipset Features</b> (Avanserte funksjoner for brikkesett), velg <b>Onboard Audio Controller</b> (Innebygd lydkontroll) og endre deretter innstillingen til <b>Enabled</b> (Aktivert).</li> <li>Koble de eksterne lydenhetene til kontaktene på datamaskinens bakpanel.</li> </ol>
Nettverkskort	<ol style="list-style-type: none"> <li>Gå til systemkonfigurasjon (se <a href="#">Systemkonfigurasjon</a>).</li> <li>Gå til <b>Advanced Chipset Features</b> (Avanserte funksjoner for brikkesett), velg <b>Onboard LAN Controller</b> (Innebygd LAN-kontroller) og endre deretter innstillingen til <b>Disabled</b> (Deaktivert).</li> <li>Koble nettverkskabelen til kontakten på nettverkskortet.</li> </ol>	<ol style="list-style-type: none"> <li>Gå til systemkonfigurasjon (se <a href="#">Systemkonfigurasjon</a>).</li> <li>Gå til <b>Advanced Chipset Features</b> (Avanserte funksjoner for brikkesett), velg <b>Onboard LAN Controller</b> (Innebygd LAN-kontroller) og endre deretter innstillingen til <b>Enabled</b> (Aktivert).</li> <li>Sett nettverkskabelen i den innebygde nettverkskontakten.</li> </ol>

## Skifte batteriet

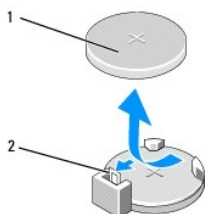
Dell Studio XPS™ 435T/9000 Servicehåndbok

**⚠ ADVARSEL:** Før du arbeider inne i datamaskinen, må du lese sikkerhetsinformasjonen som fulgte med datamaskinen. For mer informasjon om beste sikkerhetspraksis, se hjemmesiden for overholdelse av forskrifter på [www.dell.com/regulatory\\_compliance](http://www.dell.com/regulatory_compliance).

**⚠ ADVARSEL:** Et nytt batteri kan eksplodere hvis det installeres feil. Batteriet skal bare skiftes med samme eller tilsvarende type, som anbefalt av produsenten. Kast brukte batterier i samsvar med produsentens instruksjoner.

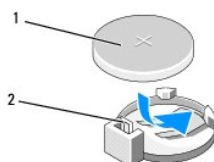
1. Noter ned alle skjermbildene i systemkonfigurasjonen (se [Systemkonfigurasjon](#)) slik at du kan gjenopprette riktige innstillinger i [trinn 10](#).
2. Følg fremgangsmåten i [Før du begynner](#).
3. Ta av datamaskindekselet (se [Sette på plass datamaskindekselet](#)).
4. Finn frem til batterisokkelen (se [Hovedkortkomponenter](#)).

**⚠ FORHOLDSREGEL:** Hvis du lirker batteriet ut av sokkelen med en stump gjenstand, må du være forsiktig slik at du ikke berører hovedkortet med gjenstanden. Pass på at gjenstanden er plassert mellom batteriet og sokkelen før du forsøker å lirke ut batteriet. Hvis ikke, kan du skade hovedkortet ved å løsne sokkelen eller bryte kretsene på hovedkortet.



1	batteri (positiv side)	2	batteriutløserpak
---	------------------------	---	-------------------

5. Skyv forsiktig batteriutløserpakken vekk fra batteriet slik at batteriet spretter ut.
6. Ta batteriet ut av systemet og kast det på en forsvarlig måte.
7. Sett inn det nye batteriet i kontakten med siden merket "+" vendt oppover, og smett batteriet på plass.



1	batteri (positiv side)	2	batteriutløserpak
---	------------------------	---	-------------------

8. Sett på plass datamaskindekselet (se [Sette på plass datamaskindekselet](#)).
9. Koble datamaskinen og andre enheter til strømmettet, og slå dem på.
10. Gå til systemkonfigurasjonen (se [Systemkonfigurasjon](#)) og gjenoppsett innstillingene du noterte i [trinn 1](#).



## Sette på plass datamaskindekselet

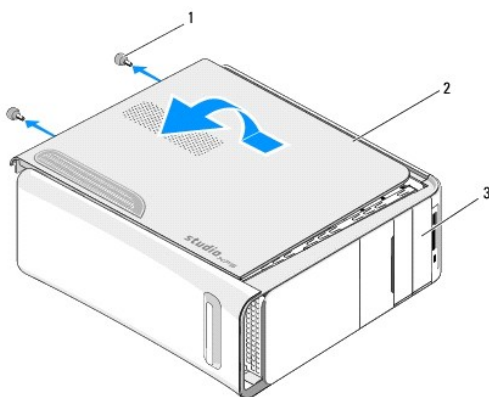
Dell Studio XPS™ 435T/9000 Servicehåndbok

**⚠ ADVARSEL:** Før du arbeider inne i datamaskinen, må du lese sikkerhetsinformasjonen som fulgte med datamaskinen. For mer informasjon om beste sikkerhetspraksis, se hjemmesiden for overholdelse av forskrifter på [www.dell.com/regulatory\\_compliance](http://www.dell.com/regulatory_compliance).

**⚠ ADVARSEL:** For å sikre deg mot eventuelt elektrisk støt, skader fra bevegelige vifteblader eller andre uventede skader, bør du alltid trekke ut strømledningen før du åpner dekselet.

**⚠ FORHOLDSREGL:** Forsikre deg om at det er nok plass til å støtte datamaskinen med dekselet av—minst 30 cm (1 fot) med plass på bordplaten.

1. Følg fremgangsmåten i [Før du begynner](#).
2. Legg maskinen på siden slik at datamaskindekselet vender oppover.
3. Åpne hengelåsen, dersom denne er i bruk.
4. Ta ut de to tommelskruene som holder datamaskindekselet.



1	tommelskruer (2)	2	datamaskindeksel
3	maskinen sett forfra		

5. Skyv dekselet mot baksiden av datamaskinen og løft dekselet vekk fra datamaskinen.
6. Sett datamaskindekslet til side på et sikkert sted.
7. Gjør det samme, men i motsatt rekkefølge, for å sette dekselet på igjen.

## Skifte prosessor

Dell Studio XPS™ 435T/9000 Servicehåndbok

**⚠ ADVARSEL:** Før du arbeider inne i datamaskinen, må du lese sikkerhetsinformasjonen som fulgte med datamaskinen. For mer informasjon om beste sikkerhetspraksis, se hjemmesiden for overholdelse av forskrifter på [www.dell.com/regulatory\\_compliance](http://www.dell.com/regulatory_compliance).

**⚠ FORHOLDSREGEL:** Utfør ikke punktene nedenfor hvis du ikke vet hvordan du tar ut og setter på plass maskinvare. Hvis du utfører disse punktene feil, kan det skade hovedkortet. Hvis du må ringe etter teknisk hjelp, se *konfigurasjonsveiledningen*.

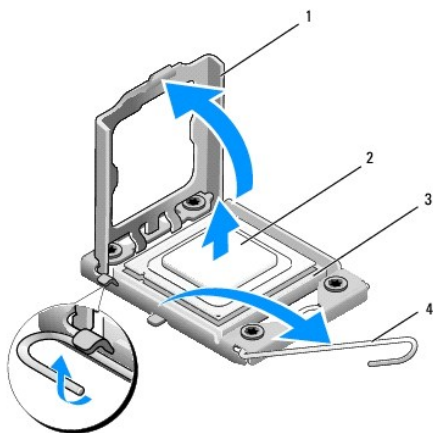
1. Følg fremgangsmåten i [Før du begynner](#).
2. Ta av datamaskindekselet (se [Sette på plass datamaskindekselet](#)).

**⚠ ADVARSEL:** Til tross for plastbeskyttelsen, kan prosessorviften og varmelederenheten bli svært varme under normal bruk. Kontroller at varmelederen er avkjølt før du berører den.

3. Koble strømkablene fra strømkontakten til prosessoren (PWR2) og hovedstrømkontakten (PWR1) på hovedkortet (se [Hovedkortkomponenter](#)).
4. Ta prosessorviften og varmelederenheten ut av datamaskinen (se [Skifte ut prosessorviften og varmelederenheten](#)).

**📌 MERK:** Med mindre det er nødvendig med en ny varmeleder til den nye prosessoren, kan du bruke den opprinnelige varmelederenheten på nytt når du setter inn prosessoren.

5. Trykk og skyv utløserpakken ned og ut for å løse den ut fra fliken som fester den.
6. Åpne prosessordekslet.



1	prosessordeksel	2	prosessor
3	sokkel	4	utløserpak

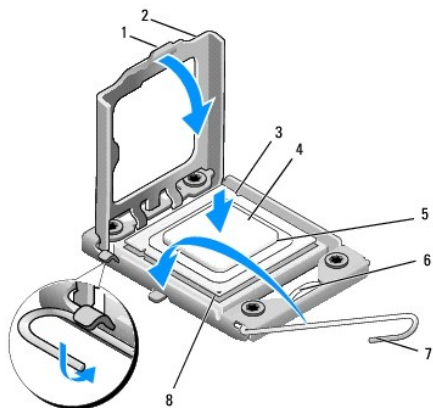
7. Løft prosessoren for å ta den ut av sokkelen og legg den til side på et trygt og sikkert sted.

La utløserpakken stå i utløserposisjon slik at sokkelen er klar til å motta den nye prosessoren.

**⚠ FORHOLDSREGEL:** Når du tar ut eller setter inn prosessoren, må du ikke berøre noen av pinnene i sokkelen eller la gjenstander falle på pinnene i sokkelen.

**⚠ FORHOLDSREGEL:** Jord deg selv ved å ta på en umalt metallflate på baksiden av datamaskinen.

8. Pakk ut den nye prosessormodulen og pass på at du ikke berører undersiden av den.



1	tapp	2	prosessordeksel
3	justeringshakk (2)	4	prosessor
5	sokkel	6	midtre deksellås
7	utløserspak	8	prosessorens pinne-1-indikator

9. Hvis utløserspaken på sokkelen ikke er helt trukket ut, trekker du den helt ut.

△ **FORHOLDSREGEL:** Du må plassere prosessoren riktig i sokkelen, for å unngå permanent skade på prosessoren og datamaskinen når du slår på datamaskinen.

△ **FORHOLDSREGEL:** Sokkelpinnene er skjøre. For å unngå skade på dem må du passe på at prosessoren er riktig justert med sokkelen, og du må ikke ta for hardt i når du setter inn prosessoren. Vær forsiktig så du ikke berører eller bøyer pinnene på hovedkortet.

10. Rett inn fremre og bakre tilpasningsspor på prosessoren i forhold til fremre og bakre tilpasningsspor på sokkelen.

11. Innrett pinne 1-hjørnene på prosessoren og sokkelen.

△ **FORHOLDSREGEL:** For å unngå skader må du kontrollere at prosessormodulen er innrettet med sokkelen, og du må ikke ta for hardt i når du installerer prosessormodulen.

12. Sett prosessormodulen forsiktig inn i sokkelen og kontroller at den er riktig plassert.

13. Når prosessoren er ordentlig på plass i sokkelen, lukker du prosessordekslet.

🗒 **MERK:** Kontroller at fliken på prosessordekslet er plassert under den midtre deksellåsen på sokkelen.

14. Drei sokkelens utløserspak bakover mot sokkelen, og klikk den på plass for å feste prosessoren.

15. Tørk av termisk fett fra bunnen av varmelederen.

△ **FORHOLDSREGEL:** Husk å påføre nytt termisk fett. Termisk fett er svært viktig for å få tilstrekkelig termisk kontakt, noe som er nødvendig for å oppnå optimal prosessordrift.

16. Påfør termisk fett på toppen av prosessoren.

17. Sett inn prosessorvifte- og varmeavlederenheten (se [Skifte ut prosessorviften og varmelederenheten](#)).

△ **FORHOLDSREGEL:** Kontroller at prosessorvifte- og varmelederenheten er riktig plassert og festet.

18. Koble strømkablene til strømmen til prosessorkontakten (PWR2) og hovedstrømkontakten (PWR1) på hovedkortet (se [Hovedkortkomponenter](#)).

19. Sett på plass datamaskindekselet (se [Sette på plass datamaskindekselet](#)).

20. Koble datamaskinen og andre enheter til strømmettet, og slå dem på.

[Tilbake til innholdssiden](#)

[Tilbake til innholdssiden](#)

## Skifte ut stasjoner

Dell Studio XPS™ 435T/9000 Servicehåndbok

- [Skifte harddisk](#)
- [Skifte den optiske stasjonen](#)
- [Skifte ut en mediekortleser](#)
- [Skifte ut FlexDock](#)
- [Sette inn igjen FlexDock-stasjonsinnsatsen](#)
- [Sette inn metallinnsatsen](#)

**⚠ ADVARSEL:** Før du arbeider inne i datamaskinen, må du lese sikkerhetsinformasjonen som fulgte med datamaskinen. For mer informasjon om beste sikkerhetspraksis, se hjemmesiden for overholdelse av forskrifter på [www.dell.com/regulatory\\_compliance](http://www.dell.com/regulatory_compliance).

**🔍 MERK:** Hovedkortet støtter ikke IDE-enheter.

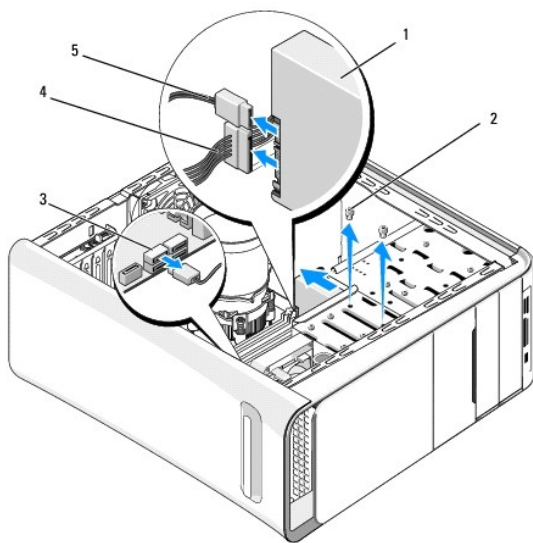
**🔍 MERK:** Den 3,5-tommers FlexDock-en og harddiskholderen kan ikke brukes om hverandre.

## Skifte harddisk

**⚠ FORHOLDSREGEL:** Hvis du skal skifte ut en harddisk som inneholder data som du vil beholde, må du sikkerhetskopiere filene før du starter.

1. Følg fremgangsmåten i [Før du begynner](#).
2. Ta av datamaskindekselet (se [Sette på plass datamaskindekselet](#)).
3. Koble strøm- og datakablene fra harddisken.

**🔍 MERK:** Hvis du ikke skal sette inn harddisken med det samme, kobler du den andre enden av datakabelen fra hovedkortet og legger den til side. Du kan bruke datakabelen til å installere en harddisk senere.



1	harddisk	2	skruer (2)
3	kontakt på hovedkortet	4	strømkabel
5	datakabel		


4. Skru ut de to skruene som fester harddisken til kabinettet.

**⚠ FORHOLDSREGEL:** Vær varsom så du ikke riper kretskortet på harddisken når du tar ut eller setter inn harddisken.

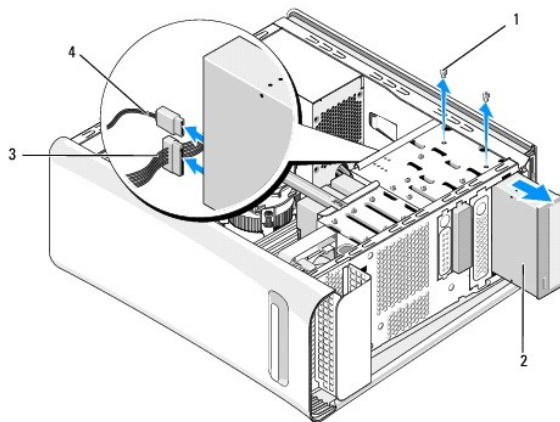
5. Skyv harddisken ut mot baksiden av datamaskinen.
6. For å sette inn igjen en harddisk, les gjennom dokumentasjonen for å bekrefte at den er konfigurert for din datamaskin.
7. Skyv harddisken inn i harddiskrommet.
8. Tilpass de to skruehullene på harddisken med skruehullene på harddiskrommet.
9. Skru inn igjen de to skruene som fester harddisken til kabinettet.
10. Koble strømledningen og datakabelen til harddisken.
11. Kontroller at alle kablene er satt helt inn.
12. Sett på plass datamaskindekselet (se [Sette på plass datamaskindekselet](#)).
13. Koble datamaskinen og andre enheter til strømmettet, og slå dem på.

## Skifte den optiske stasjonen

1. Følg fremgangsmåten i [Før du begynner](#).
2. Ta av datamaskindekselet (se [Sette på plass datamaskindekselet](#)).
3. Ta av frontpanelet (se [Sette på plass frontpanelet](#)).
4. Koble strøm- og datakablene fra den optiske stasjonen.

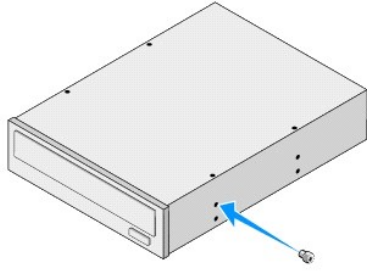
 **MERK:** Hvis du avinstallerer den eneste optiske stasjonen i datamaskinen og ikke skal sette den på plass igjen nå, kobler du datakabelen fra hovedkortet og legger den til side.

5. Skru ut de to skruene som fester den optiske stasjonen til kabinettet.
6. Skyv den optiske stasjonen ut gjennom fronten på datamaskinen.




1	skruer (2)	2	optisk stasjon
3	strømkabel	4	datakabel

7. Hvis du ikke skifter ut stasjonen:
  - a. Sett på igjen stasjonspanelinnsatsen (se [Sette inn metallinnsatsen](#)).
  - b. Gå til [trinn 13](#).
8. Hvis du skifter den optiske stasjonen eller installerer en ny, må du ta ut skruene fra den gamle optiske stasjonen og sette dem inn i den nye stasjonen.




9. Sett den optiske stasjonen inn i kabinettet og skyv den på plass.
10. Rett inn skruehullene til den optiske stasjonen med skruehullene i luken til den optiske stasjonen.
11. Skru inn igjen de to skruene som fester den optiske stasjonen til kabinettet.
12. Koble strømledningen og datakablene til den optiske stasjonen.
13. Sett på igjen frontpanelet (se [Sette på plass frontpanelet](#)).
14. Sett på plass datamaskindekselet (se [Sette på plass datamaskindekselet](#)).
15. Koble datamaskinen og andre enheter til stikkontaktene, og slå dem på.

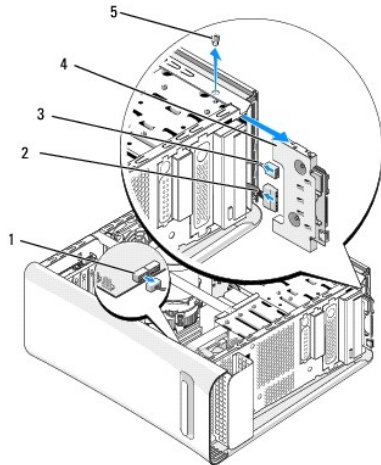
 **MERK:** Hvis du installerer en ny stasjon, må du lese gjennom håndboken som følger med stasjonen for anvisninger om eventuell programvare som kreves for stasjonen.

---

## Skifte ut en mediekortleser

1. Følg fremgangsmåten i [Før du begynner](#).
2. Ta av datamaskindekselet (se [Sette på plass datamaskindekselet](#)).
3. Ta av frontpanelet (se [Sette på plass frontpanelet](#)).
4. Ta ut skruen som fester mediekortleseren til kabinettet.
5. Skyv mediekortleseren ut gjennom fronten på datamaskinen.
6. Koble fra strømledningen og datakablene bak på mediekortleseren.

 **MERK:** Hvis du tar ut mediekortleseren fra datamaskinen og ikke skal sette den på plass igjen nå, kobler du datakabelen fra hovedkortet og legger den til side.




1	kontakt på hovedkortet	2	strømkabel
3	datakabel	4	mediekortleser
5	skruer		

7. Hvis du ikke setter inn mediekortleseren, gå til [trinn 12](#).
8. Hvis du setter tilbake mediekortleseren eller installerer en ny, skyv mediekortleseren på plass.
9. Tilpass skruerullene i mediekortleseren med skruerullene i kabinettet.
10. Sett inn igjen skruen som fester mediekortleseren til kabinettet.
11. Koble strøm- og datakablene til mediekortleseren.
12. Sett på igjen frontpanelet (se [Sette på plass frontpanelet](#)).
13. Sett på plass datamaskindekselet (se [Sette på plass datamaskindekselet](#)).
14. Koble datamaskinen og andre enheter til stikkontaktene, og slå dem på.

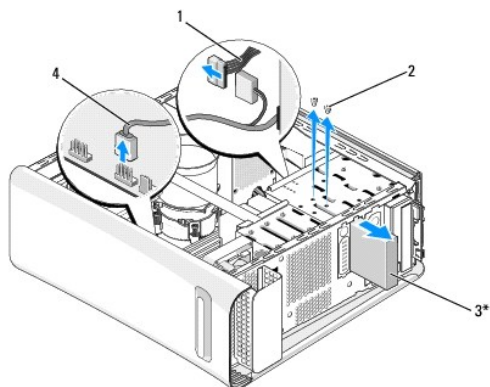
---

## Skifte ut FlexDock

1. Følg fremgangsmåten i [Før du begynner](#).
2. Ta av datamaskindekselet (se [Sette på plass datamaskindekselet](#)).
3. Ta av frontpanelet (se [Sette på plass frontpanelet](#)).
4. Skru ut de to skruene som holder FlexDock.
5. Koble strømkabelen fra strømkontakten på FlexDock.
6. Koble USB-kabelen til FlexDock fra kontakten (JUSB4 eller JUSB5) på hovedkortet (se [Hovedkortkomponenter](#)).
7. Skyv FlexDock ut gjennom fronten av datamaskinen.

 **MERK:** Hvis du ikke skal sette inn FlexDock med det samme, kobler du den andre enden av datakabelen fra hovedkortet og legger den til side. Du kan bruke datakabelen til å installere en FlexDock senere.





\* Ikke på alle datamaskiner

1	strømkabel	2	skruer (2)
3	FlexDock	4	USB-kabel

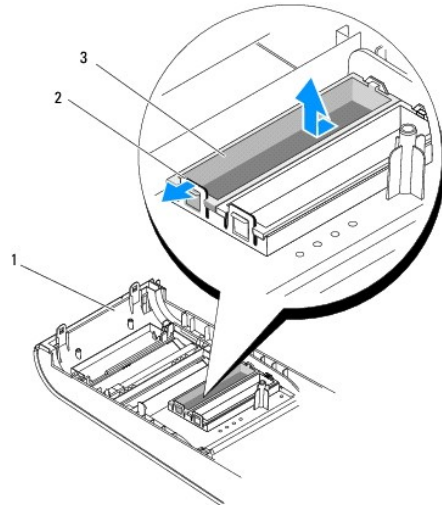
8. Hvis du ikke skifter ut FlexDock, må du sette tilbake metallinnsatsen (se [Sette inn metallinnsatsen](#)) og gå videre med [trinn 15](#).
9. Hvis du installerer en ny FlexDock:
  - a. Ta bort metallinnsatsen, dersom dette er aktuelt (se [Sette inn metallinnsatsen](#)).
  - b. Ta bort FlexDock-stasjonsinnlegget (se [Sette inn igjen FlexDock-stasjonsinnsatsen](#)).
  - c. Ta ut FlexDock fra emballasjen.
10. Skyv FlexDock forsiktig på plass i FlexDock-sporet.
11. Koble USB-kabelen til FlexDock til kontakten (JUSB4 eller JUSB5) på hovedkortet (se [Hovedkortkomponenter](#)).
12. Koble strømkabelen til strømkontakten på FlexDock.
13. Tilpass skruerullene på FlexDock med skruerullene i FlexDock-sporet.
14. Skru inn igjen de to skruene som fester FlexDock til kabinettet.
15. Sett på igjen frontpanelet (se [Sette på plass frontpanelet](#)).
16. Sett på plass datamaskindekselet (se [Sette på plass datamaskindekselet](#)).
17. Koble datamaskinen og andre enheter til strømmettet, og slå dem på.

## Sette inn igjen FlexDock-stasjonsinnsatsen

**△ FORHOLDSREGEL:** For å overholde FCC-forskriftene, anbefales det at du setter inn igjen FlexDock-stasjonsinnsatsen hver gang FlexDock tas ut av datamaskinen.

1. Følg fremgangsmåten i [Før du begynner](#).
2. Ta av datamaskindekselet (se [Sette på plass datamaskindekselet](#)).
3. Ta av frontpanelet (se [Sette på plass frontpanelet](#)).
4. Når du skal ta ut FlexDock-stasjonsinnsatsen, må du spre tappene fra hverandre og trekke FlexDock-stasjonsinnlegget bort fra frontpanelet.
5. Når du skal sette inn FlexDock-stasjonsinnsatsen, retter du inn FlexDock-stasjonsinnsatsen med sporet for FlexDock-stasjonsinnsatsen i frontpanelet.

- Trykk inn tappene for å låse FlexDock-stasjonsinnsatsen.

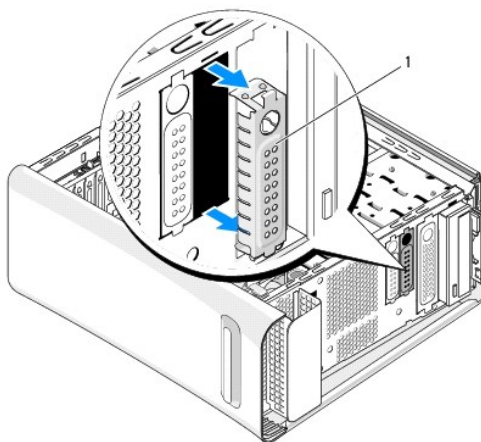


1	frontpanel	2	tapper (2)
3	FlexDock-stasjonsinnsats		

## Sette inn metallinnsatsen

**△ FORHOLDSREGEL:** For å overholde FCC-forskriftene, anbefales det at du setter på igjen metallinnsatsen hver gang FlexDock eller den optiske stasjonen tas ut av datamaskinen.

- Følg fremgangsmåten i [Før du begynner](#).
- Ta av datamaskindekselet (se [Sette på plass datamaskindekselet](#)).
- Ta av frontpanelet (se [Sette på plass frontpanelet](#)).
- Ta ut metallinnsatsen ved å trekke metallinnsatsen bort fra datamaskinen.



1	metallinnsats
---	---------------

5. Sett inn metallinnsatsen ved å rette inn metallinnsatsen langs kantene av det tomme sporet til FlexDock eller en optisk stasjon og dytte metallinnsatsen til den låses på plass.
- 

[Tilbake til innholdssiden](#)

[Tilbake til innholdssiden](#)

## Skifte ut vifter

Dell Studio XPS™ 435T/9000 Servicehåndbok

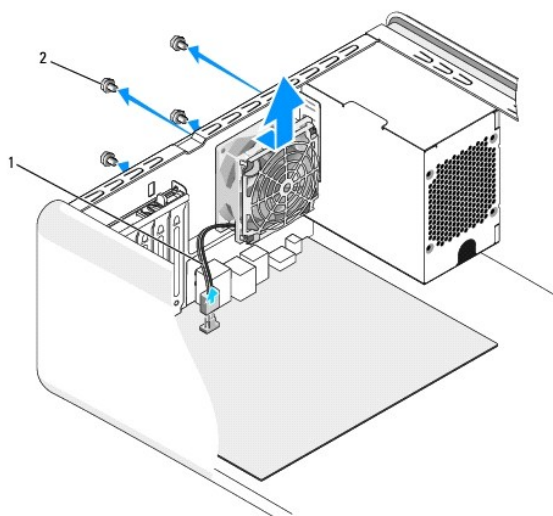
- [Skifte kabinettvifte](#)
- [Skifte ut prosessorviften og varmelederenheten](#)
- [Skifte frontviften](#)

**⚠ ADVARSEL:** Før du arbeider inne i datamaskinen, må du lese sikkerhetsinformasjonen som fulgte med datamaskinen. For mer informasjon om beste sikkerhetspraksis, se hjemmesiden for overholdelse av forskrifter på [www.dell.com/regulatory\\_compliance](http://www.dell.com/regulatory_compliance).

### Skifte kabinettvifte

**⚠ FORHOLDSREGEL:** Du må ikke berøre viftebladene når du tar ut kabinettviften. Dette kan medføre skader på viften.

1. Følg fremgangsmåten i [Før du begynner](#).
2. Ta av datamaskindekselet (se [Sette på plass datamaskindekselet](#)).
3. Koble ledningen til kabinettviften fra viftekontakten (SYSFAN1) på hovedkortet (se [Hovedkortkomponenter](#)).
4. Skru ut de fire skruene som fester kabinettviften.
5. Løft kabinettviften vekk fra datamaskinen.



1	ledning til kabinettvifte	2	skruer (4)
---	---------------------------	---	------------

6. For å sette i kabinettviften må du skyve den på plass mot baksiden av datamaskinen.
7. Skru inn igjen de fire skruene som fester kabinettviften.
8. Koble ledningen til kabinettviften til viftekontakten (SYSFAN1) på hovedkortet (se [Hovedkortkomponenter](#)).
9. Sett på plass datamaskindekselet (se [Sette på plass datamaskindekselet](#)).

### Skifte ut prosessorviften og varmelederenheten

**⚠ ADVARSEL:** Til tross for plastbeskyttelsen, kan prosessorviften og varmelederenheten bli svært varme under normal bruk. Kontroller at varmelederen er avkjølt før du berører den.

**⚠ FORHOLDSREGEL:** Prosessorviften og varmelederenheten er én enkelt enhet. Prøv ikke å ta ut viften separat.

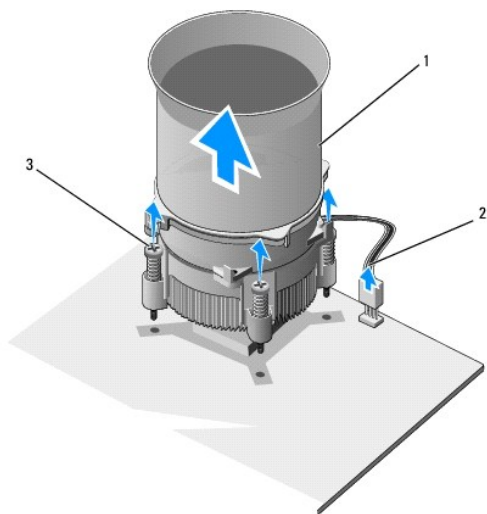
1. Følg fremgangsmåten i [Før du begynner](#).
2. Ta av datamaskindekselet (se [Sette på plass datamaskindekselet](#)).
3. Koble ledningen til prosessorviften fra viftekontakten (CPUFAN1) på hovedkortet (se [Hovedkortkomponenter](#)).
4. Flytt forsiktig unna alle kabler som er ført over prosessorvifte- og varmelederenheten.

**⚠ FORHOLDSREGEL:** For at prosessoren skal avkjøles maksimalt, må du ikke berøre varmeoverføringsområdene på prosessorens varmeleder. Olje fra huden din kan redusere varmeplatens kapasitet til å overføre varme.

5. Løsne de fire festeskruene som fester prosessorvifte- og varmelederenheten.

**⚠ FORHOLDSREGEL:** Når du tar av prosessorvifte- og varmelederenheten, legger du den opp-ned eller på siden slik at du ikke skader varmelederens termiske grensesnitt.

6. Løft prosessorvifte- og varmelederenheten ut av datamaskinen og legg den til side.



1	prosessorvifte- og varmelederenhet	2	kabel til prosessorvifte- og varmelederenhet
3	festeskruer (4)		

**🔍 MERK:** Prosessorvifte- og varmelederenheten i din datamaskin ser kanskje ikke nøyaktig ut som den i illustrasjonen ovenfor.

7. For å skifte ut prosessorvifte- og varmelederenheten, rengjør det termiske fett fra bunnen av varmelederen.

**⚠ FORHOLDSREGEL:** Husk å påføre nytt termisk fett. Termisk fett er svært viktig for å få tilstrekkelig termisk kontakt, noe som er nødvendig for å oppnå optimal prosessordrift.

8. Påfør nytt termisk fett på toppen av prosessoren.
9. Rett inn de fire festeskruene på prosessorvifte- og varmelederenheten med hullene på hovedkortet.
10. Skru inn de fire festeskruene som fester prosessorvifte- og varmelederenheten.

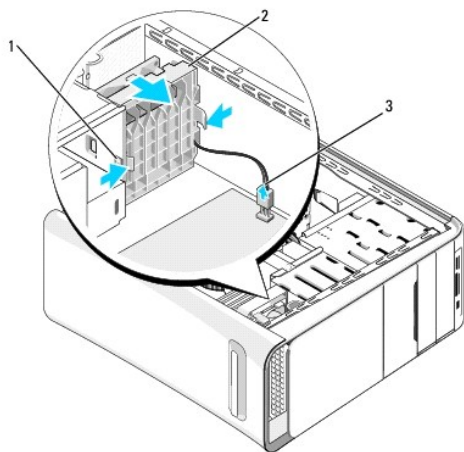
**🔍 MERK:** Kontroller at prosessorvifte- og varmelederenheten er riktig plassert og festet.

11. Sett kabelen til prosessorvifte- og varmelederenheten inn i kontakten (CPUFAN1) på hovedkortet (se [Hovedkortkomponenter](#)).
  12. Sett på plass datamaskindekselet (se [Sette på plass datamaskindekselet](#)).
  13. Koble datamaskinen og utstyret til stikkontaktene og slå dem på.
- 

## Skifte frontviften

**△ FORHOLDSREGEL:** Du må ikke berøre viftebladene når du tar ut frontviften. Dette kan skade viften.

1. Følg fremgangsmåten i [Før du begynner](#).
2. Ta av datamaskindekselet (se [Sette på plass datamaskindekselet](#)).
3. Koble ledningen til viften fra viftekontakten (SYSFAN2) på hovedkortet (se [Hovedkortkomponenter](#)).
4. Trykk inn tappene og trekk viften bort fra fronten på datamaskinen.
5. Løft viften ut av datamaskinen og legg den til side.



1	tapper (2)	2	frontvifte
3	ledning til frontvifte		

6. Utfør trinnene i motsatt rekkefølge når du skal sette inn viften.
- 

[Tilbake til innholdssiden](#)

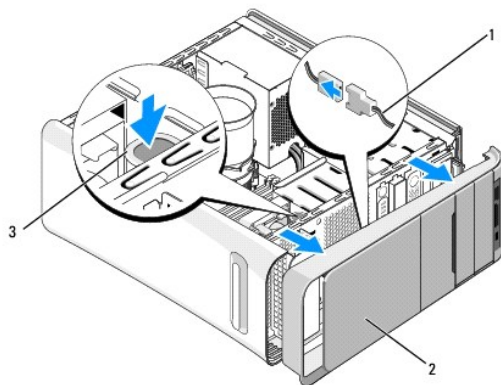
[Tilbake til innholdssiden](#)

## Sette på plass frontpanelet

Dell Studio XPS™ 435T/9000 Servicehåndbok

**⚠ ADVARSEL:** Før du arbeider inne i datamaskinen, må du lese sikkerhetsinformasjonen som fulgte med datamaskinen. For mer informasjon om beste sikkerhetspraksis, se hjemmesiden for overholdelse av forskrifter på [www.dell.com/regulatory\\_compliance](http://www.dell.com/regulatory_compliance).

1. Følg fremgangsmåten i [Før du begynner](#).
2. Ta av datamaskindekselet (se [Sette på plass datamaskindekselet](#)).
3. Dytt inn spaken for å løsne frontdekselet fra datamaskinen.
4. Drei frontpanelet bort fra datamaskinen.
5. Koble ledningen til fabrikkmerkelyset fra frontpanelet.



1	ledning til fabrikkmerkelys	2	frontpanel
3	spak		

6. Ta av fabrikkmerkelyset (se [Sette på fabrikkmerkelyset](#)).
7. Sett frontpanelet til side på et sikkert sted.  
**📌 MERK:** Ta notis av servicemerket/ekspresservicekoden til datamaskinen, som du finner på en etikett under FlexBay-panelet. Du trenger servicemerket/ekspresservicekoden til å identifisere datamaskinen når du ringer teknisk støtte.
8. Når du skal sette på frontpanelet, må du sette tilbake fabrikkmerkelyset (se [Sette på fabrikkmerkelyset](#)).
9. Rett inn frontpanelet i forhold til fronten på datamaskinen.
10. Dytt frontpanelet mot fronten på datamaskinen til det smetter på plass.
11. Sett på plass datamaskindekselet (se [Sette på plass datamaskindekselet](#)).

---

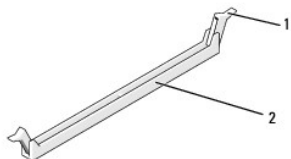
[Tilbake til innholdssiden](#)

## Sette inn minnemoduler

Dell Studio XPS™ 435T/9000 Servicehåndbok

**⚠ ADVARSEL:** Før du arbeider inne i datamaskinen, må du lese sikkerhetsinformasjonen som fulgte med datamaskinen. For mer informasjon om beste sikkerhetspraksis, se hjemmesiden for overholdelse av forskrifter på [www.dell.com/regulatory\\_compliance](http://www.dell.com/regulatory_compliance).

1. Følg fremgangsmåten i [Før du begynner](#).
2. Ta av datamaskindekselet (se [Sette på plass datamaskindekselet](#)).
3. Finn minnemodulene på hovedkortet (se [Hovedkortkomponenter](#)).
4. Trykk ut festeklemmen på hver ende av minnemodulkontakten.



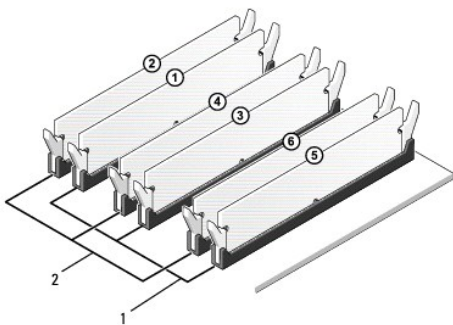
1	festeklemme	2	minnemodulkontakt
---	-------------	---	-------------------

5. Ta tak i modulen og trekk den opp.  
Hvis det er vanskelig å ta ut modulen, kan du forsiktig lirke modulen fram og tilbake for å ta den ut av kontakten.

**⚠ FORHOLDSREGEL:** Ikke installer ECC-minnemoduler.

**⚠ FORHOLDSREGEL:** Hvis du tar ut de originale minnemodulene fra datamaskinen under en minneoppgradering, må du ikke blande dem med eventuelle nye moduler, selv om de nye modulene er kjøpt fra Dell™. Hvis mulig, skal du ikke sette en opprinnelig minnemodul i par med en ny minnemodul. Ellers kan det hende at datamaskinen ikke starter ordentlig. De anbefalte minnekonfigurasjonene er:  
Samsvarende minnemoduler installert i DIMM-kontaktene 2, 4 og 6, og et annet sett med samsvarende minnemoduler installert i DIMM-kontaktene 1, 3 og 5.

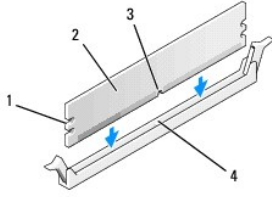
6. Pass på at du installerer én minnemodul i DIMM-kontakt 1 (blå kontakt), som er nest nærmest prosessoren, før du installerer moduler i en annen kontakt.



1	samsvarende minnemoduler i kontaktene DIMM_1, DIMM_3 og DIMM_5 (blå kontakter)	2	samsvarende minnemoduler i kontaktene DIMM_2, DIMM_4 og DIMM_6 (rosa kontakter)
---	--	---	---

7. Innrett hakket nederst på modulen med tappen på minnemodulkontakten.



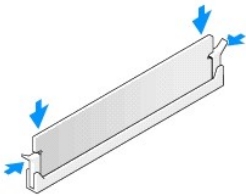


1	utskjæringer (2)	2	minnemodul
3	spor	4	tappen på minnemodulkontakten

△ **FORHOLDSREGEL:** For å unngå skade på minnemodulen, må du trykke modulen rett ned i kontakten mens du legger likt press på hver ende av modulen.

8. Sett modulen inn i kontakten til modulen smetter på plass.

Hvis du setter modulen inn riktig, vil festeklemmene på endene av modulen smette inn i utskjæringene.



9. Sett på plass datamaskindekselet (se [Sette på plass datamaskindekselet](#)).

10. Koble datamaskinen og andre enheter til strømmettet, og slå dem på.

11. Hvis det vises en melding om at minnestørrelsen er blitt endret, trykker du på <F1> for å fortsette.

12. Logg på datamaskinen.

13. Høyreklikk ikonet **Min datamaskin** på Microsoft® Windows®-skrivebordet og klikk **Egenskaper**.

14. Klikk kategorien **Generelt**.

15. Kontroller hvor mye minne (RAM) som står oppført, for å bekrefte at minnet er riktig installert.

---

[Tilbake til innholdssiden](#)

## Skifte ut strømforsyningsenheten

Dell Studio XPS™ 435T/9000 Servicehåndbok

**⚠ ADVARSEL:** Før du arbeider inne i datamaskinen, må du lese sikkerhetsinformasjonen som fulgte med datamaskinen. For mer informasjon om beste sikkerhetspraksis, se hjemmesiden for overholdelse av forskrifter på [www.dell.com/regulatory\\_compliance](http://www.dell.com/regulatory_compliance).

**⚠ ADVARSEL:** For å sikre deg mot eventuelt elektrisk støt, skader fra bevegelige vifteblader eller andre uventede skader, bør du alltid trekke ut strømledningen før du åpner dekselet.

**⚠ FORHOLDSREGEL:** Utfør ikke punktene nedenfor hvis du ikke vet hvordan du tar ut og setter på maskinvare. Hvis du utfører disse trinnene feil, kan det skade datamaskinen. Hvis du må ringe etter teknisk hjelp, se *konfigurasjonsveiledningen*.

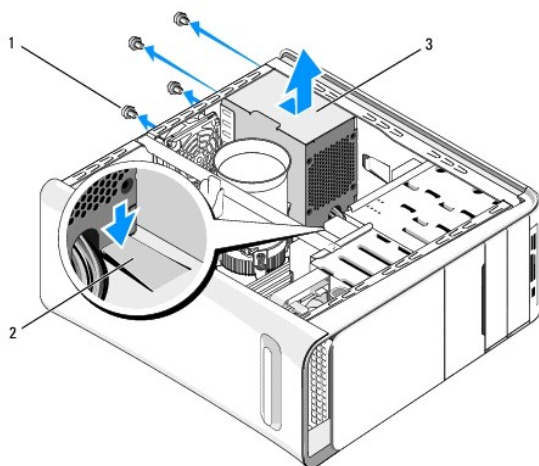
1. Følg fremgangsmåten i [Før du begynner](#).
2. Ta av datamaskindekselet (se [Sette på plass datamaskindekselet](#)).

**⚠ FORHOLDSREGEL:** Skriv ned plassering og ID for alle strømkontaktene før du kobler fra strømforsyningskablene.

3. Følg likestrømskablene som går ut fra strømforsyningen og koble dem fra.

**☑ MERK:** Merk deg føringen av likestrømskablene i kabinettet når du tar dem ut av hovedkort og stasjoner. Kablene må føres på tilsvarende måte når du skal sette dem tilbake på plass, slik at de ikke klemmes eller skades.

4. Skru ut de fire skruene som fester strømforsyningen til baksiden av datamaskinkabinettet.



1	skruer (4)	2	tapp
3	strømforsyning		

5. Trykk ned tappen og skyv strømforsyningen mot fronten på datamaskinen og løft den ut.
6. Skyv den nye strømforsyningen mot baksiden av datamaskinen.

**⚠ ADVARSEL:** Alle skruene er viktige deler av systemjordingen, så dersom de ikke skrues inn igjen, kan det forårsake elektrisk støt.

7. Sett inn igjen de fire skruene som fester strømforsyningen til baksiden av datamaskinkabinettet.

**⚠ FORHOLDSREGEL:** Kablene må føres riktig for å unngå at de skades.

8. Sett inn igjen likestrømskablene i hovedkort og stasjoner.

 **MERK:** Dobbeltsjekk at alle kabeltilkoblinger er godt festet.

9. Sett på plass datamaskindekselet (se [Sette på plass datamaskindekselet](#)).

10. Koble datamaskinen og utstyret til stikkontaktene og slå dem på.

---

[Tilbake til innholdssiden](#)

[Tilbake til innholdssiden](#)

## Skifte hovedkort

Dell Studio XPS™ 435T/9000 Servicehåndbok

**⚠ ADVARSEL:** Før du arbeider inne i datamaskinen, må du lese sikkerhetsinformasjonen som fulgte med datamaskinen. For mer informasjon om beste sikkerhetspraksis, se hjemmesiden for overholdelse av forskrifter på [www.dell.com/regulatory\\_compliance](http://www.dell.com/regulatory_compliance).

**⚠ FORHOLDSREGEL:** Utfør ikke punktene nedenfor hvis du ikke vet hvordan du tar ut og setter på plass maskinvare. Hvis du utfører disse punktene feil, kan det skade hovedkortet. Hvis du må ringe etter teknisk hjelp, se *konfigurasjonsveiledningen*.

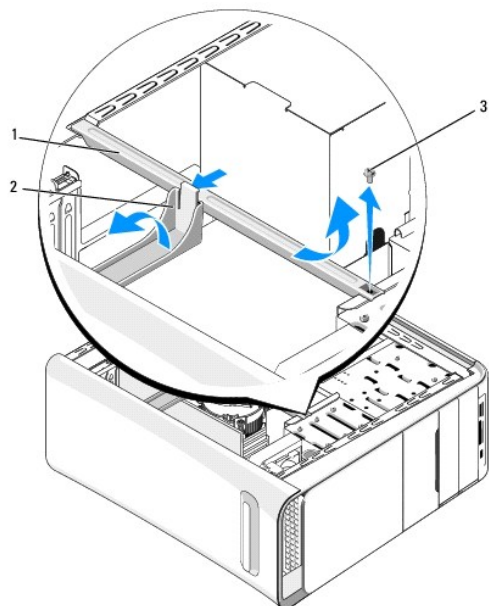
1. Følg fremgangsmåten i [Før du begynner](#).
2. Ta av datamaskindekselet (se [Sette på plass datamaskindekselet](#)).
3. Ta eventuelle utvidelseskort ut av hovedkortet (se [Skifte ut et PCI Express-kort](#)).

**⚠ ADVARSEL:** Til tross for plastbeskyttelsen, kan prosessorviften og varmelederenheten bli svært varme under normal bruk. Kontroller at varmelederen er avkjølt før du berører den.

4. Ta ut prosessoren (se [Skifte prosessor](#)).
5. Ta ut alle minnemoduler (se [Sette inn minnemoduler](#)). Ta notis av hvilke minnemoduler som er tatt ut av hvilken minnekontakt slik at minnemodulene blir installert på samme sted etter at hovedkortet er satt inn igjen.

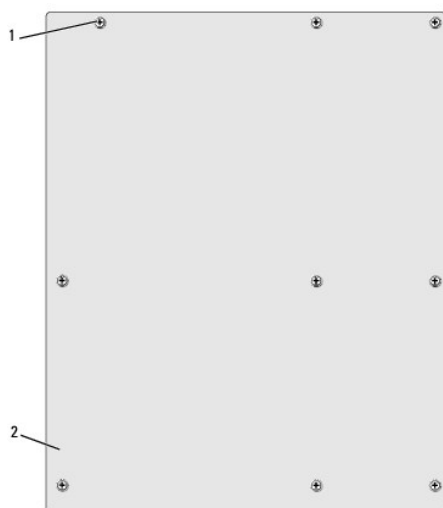
**⚠ FORHOLDSREGEL:** Legg merke til kabelføringen og plasseringen av hver enkelt kabel før du kobler fra, slik at du er sikker på kablene blir lagt tilbake på riktig måte. Feil kabelføring, eller kabler som ikke er koblet til, kan føre til maskinproblemer.

6. Koble alle ledningene fra hovedkortet.
7. Trekk og løft kortholderen unna datamaskinen (hvis dette er aktuelt).
8. Ta ut skruen som holder justeringskanten til kabinettet.



1	justeringskant	2	kortholder
3	skrue		

9. Ta ut de ni skruene som fester hovedkortet til kabinettet.



1	skruer (9)	2	hovedkort
---	------------	---	-----------

10. Løft hovedkortet opp og ut.

**△ FORHOLDSREGEL:** Hvis du bytter ut hovedkortet, må du sammenligne det nye hovedkortet med det eksisterende hovedkortet for å forsikre deg om at du har riktig del.

**🔍 MERK:** Enkelte komponenter og kontakter på det nye hovedkortet kan befinne seg på andre steder enn komponentene og kontaktene på det originale hovedkortet.

**🔍 MERK:** Trådbroinnstillingene på det nye hovedkortet er forhåndsinnstilt på fabrikk.

11. Rett inn det nye hovedkortet ved å sikte inn skru hullene på hovedkortet med skru hullene i kabinettet.

12. Sett inn de ni skruene som fester hovedkortet til kabinettet.

13. Koble til igjen kablene du tok ut av hovedkortet.

14. Sett på plass alle minnemoduler (se [Sette inn minnemoduler](#)).

15. Sett inn igjen prosessorens varmeleder (se [Skifte prosessor](#)).

**△ FORHOLDSREGEL:** Kontroller at varmelederenheten er riktig plassert og festet.

16. Ta eventuelle utvidelseskort ut av hovedkortet (se [Skifte ut et PCI Express-kort](#)).

17. Sett på plass datamaskindekselet (se [Sette på plass datamaskindekselet](#)).

18. Koble datamaskinen og utstyret til stikkontaktene og slå dem på.

19. Oppdater systemets BIOS etter behov.

**🔍 MERK:** For informasjon om flash-oppdatering av BIOS, se [Oppdatere BIOS](#).

---

[Tilbake til innholdssiden](#)

[Tilbake til innholdssiden](#)

## Systemkonfigurasjon

Dell Studio XPS™ 435T/9000 Servicehåndbok


- [Oversikt](#)
- [Fjerne glemte passord](#)
- [Slette CMOS-innstillinger](#)
- [Oppdatere BIOS](#)

### Oversikt

Bruk systemkonfigurasjon til å:


- 1 Endre systemkonfigurasjonen etter at du har installert, endret eller fjernet maskinvare i datamaskinen
- 1 Velge eller endre brukertilgjengelige valg, som brukerpassordet
- 1 Se hvor mye minne som er tilgjengelig eller angi hvilken type harddisk som er installert

 **FORHOLDSREGEL:** Hvis du ikke er en avansert datamaskinbruker, bør du ikke endre innstillingene i dette programmet. Noen endringer kan gjøre at datamaskinen din ikke fungerer som den skal.

 **MERK:** Før du endrer systemkonfigurasjonen, anbefales du å skrive ned informasjonen på skjermbildet for systemkonfigurasjon for fremtidig referanse.

### Starte systemkonfigurasjonen

1. Slå på datamaskinen (eller start den på nytt).
2. Når den blå DELL™-logoen vises, vent til ledeteksten F2 vises, og trykk deretter <F2> umiddelbart.

 **MERK:** F2-ledeteksten viser at tastaturet er klart til bruk. Denne ledeteksten kan vises veldig raskt, så du må følge med når den vises og deretter trykke <F2>. Hvis du trykker <F2> før ledeteksten vises, vil tastetrykket gå tapt. Hvis du venter for lenge og logoen for operativsystemet vises, må du fortsette å vente til du ser skrivebordet i Microsoft® Windows®. Deretter slår du av maskinen (se [Slå av datamaskinen](#)) og prøver på nytt.

### Skjermbildene i systemkonfigurasjonen

Skjermbildet i systemkonfigurasjonen viser de gjeldende innstillingene eller innstillingene du kan endre for datamaskinen. Informasjonen på skjermen er delt inn i tre områder: liste over alternativer, felt med aktive alternativer og tastefunksjoner.

**Options List** (Liste over alternativer) — Dette feltet vises på venstre side av systemkonfigurasjonsvinduet. Du kan bla i listen, som inneholder funksjoner som definerer datamaskinens konfigurasjon, inkludert installert programvare, strømsparingsfunksjoner og sikkerhetsfunksjoner.

Du blar i listen ved hjelp av opp- og nedpiltastene. Når et alternativ er merket, kan du i **Options Field** (Alternativer-feltet) se flere opplysninger om alternativet, hvilken innstilling som er valgt og tilgjengelige innstillinger for alternativet.


**Options Field** (Alternativer-feltet) — Dette feltet vises på høyre side av systemkonfigurasjonsvinduet og inneholder informasjon om alternativet i **Options List** (Liste over alternativer). I dette feltet kan du se informasjon om datamaskinen og foreta endringer i de gjeldende innstillingene.

Trykk oppoverpilen og nedoverpilen for å markere et alternativ. Trykk <Enter> for å gjøre valget aktivt og gå tilbake til **Options List** (Liste over alternativer).

**MERK:** Ikke alle innstillinger i Options Field (Alternativer-feltet) kan endres.

**Key Functions** (Tastefunksjoner) — Dette feltet vises under **Options Field** (Alternativer-feltet) og inneholder en oversikt over taster og hvilke funksjoner de har for det aktuelle systemkonfigurasjonsfeltet.

### Alternativer for System Setup (systemkonfigurasjon)

 **MERK:** Avhengig av datamaskinmodellen og hvilke enheter som er installert, kan det hende at noen av elementene i denne delen ikke vises i det hele tatt, eller at de vises litt annerledes.

System Info (systeminformasjon)	
Product name (produktnavn)	Viser produktnavnet.
BIOS Version (BIOS-versjon)	Viser versjonsnummeret for BIOS.
Input Service Tag (angi servicemerke)	
Service Tag (servicemerke)	Viser datamaskinens servicemerke.
Asset Tag (gjenstandsmerke)	Viser datamaskinens gjenstandsmerke hvis det er tilgjengelig.

<b>Memory Information (minneinformasjon)</b>	
Memory Installed (installert minne)	Viser mengden installert minne i MB.
Memory Available (tilgjengelig minne)	Viser mengden tilgjengelig minne i MB.
Memory Technology (minneteknologi)	Viser minneteknologien, DDR3.
Memory Speed (minnehastighet)	Viser minnehastigheten i MHz.
<b>CPU Information (prosessorinformasjon)</b>	
Genuine Intel(R) CPU (ekte Intel-prosessor)	Viser prosessortypen.
CPU ID/uCode ID (prosessor-ID/mikrokode-ID)	Viser prosessor-ID/mikrokode.
CPU Speed (prosessorhastighet)	Viser prosessorhastigheten.
Current QPI speed (gjeldende QPI-hastighet)	Viser gjeldende QPI-hastighet.
Cache L2 (L2-hurtigbuffer)	Viser størrelsen på prosessorens L2-hurtigbuffer.
<b>Standard CMOS Features (standard CMOS-funksjoner)</b>	
System Time (systemklokkeslett)	Viser gjeldende klokkeslett i formatet tt:mm:ss.
System Date (systemdato)	Viser gjeldende dato i formatet mm:dd:åå.
SATA1	Viser SATA1-stasjonen som er integrert i datamaskinen.
SATA2	Viser SATA2-stasjonen som er integrert i datamaskinen.
SATA3	Viser SATA3-stasjonen som er integrert i datamaskinen.
SATA4	Viser SATA4-stasjonen som er integrert i datamaskinen.
SATA5	Viser SATA5-stasjonen som er integrert i datamaskinen.
ESATA	Viser ESATA-stasjonen som er integrert i datamaskinen.
<b>Advanced BIOS Features (avanserte BIOS-funksjoner)</b>	
Bootup Num Lock (num-lock ved oppstart)	ON (på) eller OFF (av) (på som standard).
ACPI APIC support (ACPI APIC-støtte)	Enabled (aktivert) eller Disabled (deaktivert). (Aktivert som standard).
<b>Boot Configuration Features (funksjoner for oppstartskonfigurasjon)</b>	
First Boot Device (første oppstartsenhet)	Angir oppstartsrekkefølgen til de tilgjengelige enhetene. Removable (flyttbar); CD/DVD; Hard Drive (harddisk); Disabled (deaktivert). (Fjernbar er standard).
Second Boot Device (andre oppstartsenhet)	Angir oppstartsrekkefølgen til de tilgjengelige enhetene. Removable (flyttbar); CD/DVD; Hard Drive (harddisk); Disabled (deaktivert). (CD/DVD er standard).
Hard Disk Drives (harddisker)	Velg oppstartsharddisk fra den tilgjengelige listen.
CD/DVD Drives (CD/DVD-stasjoner)	Velg oppstarts-CD/DVD fra den tilgjengelige listen.
<b>CPU Configuration (prosessorkonfigurasjon)</b>	
XD Bit Capacity (XD-bitkapasitet)	Enabled (aktivert) eller Disabled (deaktivert). (Aktivert som standard).
Intel(R) Speed Step(tm) Tech (hastighetstrinnteknologi)	Enabled (aktivert) eller Disabled (deaktivert). (Aktivert som standard).
Intel(R) C State Tech (tilstandsteknologi)	Enabled (aktivert) eller Disabled (deaktivert). (Aktivert som standard).
C State package limit (pakkebegrensning for C-tilstand)	Auto, C1, C3 eller C6 (Auto som standard).
<b>Integrated Devices (Integrerte enheter)</b>	
USB Functions (USB-funksjoner)	Enabled (aktivert) eller Disabled (deaktivert). (Aktivert som standard).
HD Audio Controller (HD-lydkontroller)	Enabled (aktivert), Disabled (deaktivert) eller HDMI only (kun HDMI). (Aktivert som standard).
Onboard IEEE1394 Controller (innebygd IEEE1394-kontroller)	Enabled (aktivert), Disabled (deaktivert) eller Auto. (Aktivert som standard).
LAN RTL 8111C Device (LAN RTL 8111C-enhet)	Enabled (aktivert) eller Disabled (deaktivert). (Aktivert som standard).
LAN Option ROM (alternativ LAN-ROM)	Enabled (aktivert) eller Disabled (deaktivert). (Deaktivert som standard).
JMicron 363 ATA Controller (JMicron 363 ATA-kontroller)	Enabled (aktivert) eller Disabled (deaktivert). (Deaktivert som standard).
<b>ICH SATA Configuration (ICH SATA-konfigurasjon)</b>	
Configure SATA 1-5 as (konfigurer SATA 1-5 som)	AHCI eller RAID (AHCI som standard).
AHCI CD/DVD Boot Time Out (tidsavbrudd for oppstart fra CD/DVD)	Enkelte SATA CD/DVD i AHCI-modus trenger mer tid til å starte opp.

<b>Power Management Setup (konfigurasjon av strømstyring)</b>	
Suspend Mode (hvilemodus)	Angir hvilemodustypen. Standardverdien er S3.
AC Recovery (gjenoppretting etter strømbrudd)	Angir hvordan datamaskinen oppfører seg etter gjenoppretting fra et strømbrudd. On (på) — Datamaskinen slås på etter gjenoppretting fra et strømbrudd. Off (av) — Datamaskinen blir værende avslått. Dette er standardtilstanden. Last (siste) — Datamaskinen går tilbake til den strømtilstanden den hadde før strømbruddet.
Remote Wake Up (ekstern oppvekking)	Dette alternativet vil slå på datamaskinen når en bruker prøver å logge seg på datamaskinen over lokalnettverket (aktivert som standard).
Auto Power On (automatisk oppstart)	Med dette alternativet kan du stille inn en alarm for å starte datamaskinen automatisk (deaktivert som standard).
<b>Frequency/Voltage Control (frekvens-/spenningskontroll)</b>	
QPI frequency (QPI-frekvens)	Viser overgangshastighet for QPI-buss.
Memory Ratio (minneforhold)	Angir forholdet mellom minneklokken og grunnfrekvensen.
CPU Core(Non Turbo) Ratio (prosessorkjerneforhold)	Angir forholdet mellom CPU-kjerne klokken og FSB-frekvensen.
Advance DRAM Configuration (avansert DRAM-konfigurasjon)	
Intel(R) Turbo Mode Tech (turbomodusteknologi)	Enabled (aktivert) eller Disabled (deaktivert). (Aktivert som standard).
<b>BIOS Security Features (BIOS-sikkerhetsfunksjoner)</b>	
Supervisor Password (administratorpassord)	Status for administrasjonspassordet som er installert.
User Password (brukerpassord)	Status for brukerpassordet som er installert.
Change Supervisor Password (endre administratorpassord)	Med dette alternativet kan du angi et passord for administratoren.
Change User Password (endre brukerpassord)	Hvis et administratorpassord er konfigurert, kan du konfigurere brukerpassord.
<b>Exit (avslutt)</b>	
Exit Options (avslutningsalternativer)	Gir mulighetene til å <b>Load Optimal Default</b> (laste inn optimale standardverdier), <b>Save Changes and Exit</b> (lagre endringer og avslutte), og <b>Exit Without Saving</b> (avslutte uten å lagre).

## Oppstartsrekkefølge

Med denne funksjonen kan du endre oppstartsrekkefølgen for enheter.

### Oppstartsalternativer

- Hard Drive** (Harddisk) — Datamaskinen forsøker å starte fra primærharddisken. Hvis det ikke finnes noe operativsystem i stasjonen, avgir datamaskinen en feilmelding.
- CD/DVD Drive** (CD-/DVD-stasjon) — Datamaskinen forsøker å starte opp fra CD-/DVD-stasjonen. Hvis det ikke finnes noen CD/DVD i stasjonen, eller hvis ikke CD-/DVD-en har noe operativsystem, avgir datamaskinen en feilmelding.
- USB Flash Device** (USB Flash-enhet) — Sett inn minneenheten i en USB-port, og start datamaskinen på nytt. Når meldingen F12 = Boot Menu (F12 = Oppstartsmeny) vises i det øverste høyre hjørnet av skjermen, trykker du på <F12>. BIOS finner USB Flash-enheten og legger den til på oppstartsmenyen.



**MERK:** For at du skal kunne starte maskinen fra en USB-enhet må enheten være oppstartbar. Les dokumentasjonen for enheten for å finne ut om den aktuelle enheten er oppstartbar.

### Endre oppstartsrekkefølge for den gjeldende oppstarten

Du kan bruke denne funksjonen til å endre gjeldende oppstartsskvens, for eksempel starte opp fra CD-/DVD-stasjonen for å kjøre Dell Diagnostics på mediet *Drivers and Utilities* (drivere og systemverktøy). Når diagnosetestene er fullført, gjenopprettes foregående oppstartsskvens.

- Hvis du vil starte opp fra en USB-enhet, kobler du USB-enheten til en USB-kontakt.
- Slå på datamaskinen eller start den på nytt.
- Når meldingen F2 = Setup, F12 = Boot Menu (F2 = oppsett, F12 = oppstartsmeny) vises øverst i høyre hjørne av skjermen, trykker du <F12>.




Hvis du venter for lenge og logoen for operativsystemet vises, fortsetter du å vente til du ser skrivebordet i Microsoft® Windows®. Deretter slår du av datamaskinen og prøver på nytt.

**Boot Device Menu** (oppstartsenhetsmeny) vises, der du kan velge blant alle de tilgjengelige oppstartsenhetene. Hver enhet er angitt med et nummer.


4. Velg enheten du vil starte opp fra på **Boot Device Menu** (oppstartsenhetsmeny).

Hvis du for eksempel skal starte fra en USB-minnepinne, merker du av for **USB Flash Device** (USB Flash-enhet) og trykker <Enter>.

 **MERK:** For at du skal kunne starte maskinen fra en USB-enhet må enheten være oppstartbar. Les dokumentasjonen for enheten for å finne ut om den aktuelle enheten er oppstartbar.

## Endre oppstartsrekkefølgen for fremtidige oppstarter

1. Start systemkonfigurasjonen (se [Starte systemkonfigurasjonen](#)).
2. Bruk piltastene til å markere menyvalget **Boot Device Configuration** (konfigurasjon av oppstartsenhet) og trykk <Enter> for å gå til menyen.

 **MERK:** Skriv ned den gjeldende oppstartsrekkefølgen i tilfelle du ønsker å gå tilbake til den senere.

3. Trykk på opp- og nedpiltastene for å bla gjennom listen over enheter.
4. Trykk pluss (+) eller minus (-) for å endre enhetens oppstartsprioritet.

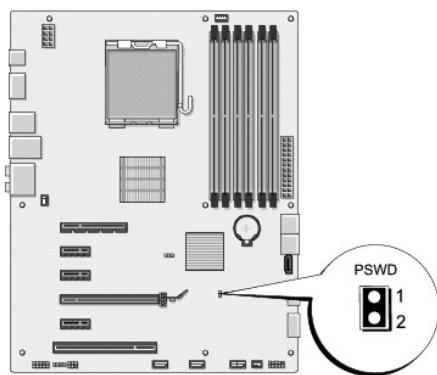
---

## Fjerne glemte passord

 **ADVARSEL:** Før du arbeider inne i datamaskinen, må du lese sikkerhetsinformasjonen som fulgte med datamaskinen. For mer informasjon om beste sikkerhetspraksis, se hjemmesiden for overholdelse av forskrifter på [www.dell.com/regulatory\\_compliance](http://www.dell.com/regulatory_compliance).

 **ADVARSEL:** Datamaskinen må kobles fra nettstrøm for å kunne slette passordinnstillingen.

1. Følg fremgangsmåten i [Før du begynner](#).
2. Ta av datamaskindekselet (se [Sette på plass datamaskindekselet](#)).
3. Finn den 2-pins passordkontakten (PSWD) på hovedkortet (se [Hovedkortkomponenter](#)).



4. Ta ut den 2-pins trådbroen fra kontakten.
5. Slå på systemet for å slette passordet.
6. Slå av datamaskinen og koble fra datamaskinen og alt tilkoblet utstyr fra stikkontaktene.
7. Sett på plass den 2-pins trådbroen for å aktivere passordfunksjonen.
8. Sett på plass datamaskindekselet (se [Sette på plass datamaskindekselet](#)).

9. Koble datamaskinen og utstyret til stikkontaktene og slå dem på.

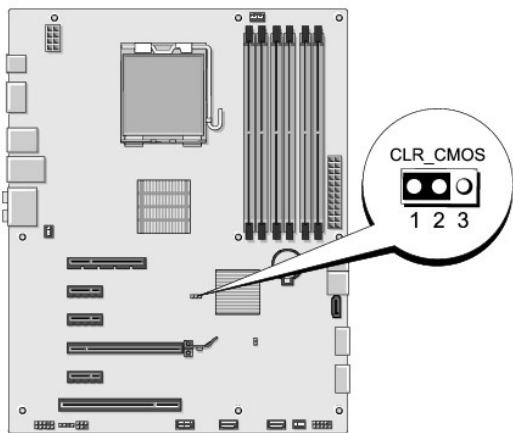
---

## Slette CMOS-innstillinger

**⚠ ADVARSEL:** Før du begynner på noen av prosedyrene i denne delen, må du følge sikkerhetsinstruksjonene som fulgte med datamaskinen.

**⚠ ADVARSEL:** Datamaskinen må kobles fra stikkontakten for å kunne slette CMOS- innstillingen.

1. Følg fremgangsmåten i [Før du begynner](#).
2. Ta av datamaskindekselet (se [Sette på plass datamaskindekselet](#)).
3. Finn den 3-pins CMOS-kontakten (CLR\_CMOS) på hovedkortet (se [Hovedkortkomponenter](#)).



4. Flytt den 2-pins trådbroen fra pinne 2 og 3 til 1 og 2.
5. Vent ca. fem sekunder før du sletter CMOS-innstillingen.
6. Flytt den 2-pins trådbroen fra pinne 1 og 2 tilbake til pinne 2 og 3.
7. Sett på plass datamaskindekselet (se [Sette på plass datamaskindekselet](#)).
8. Koble datamaskinen og utstyret til stikkontaktene og slå dem på.

---

## Oppdatere BIOS

Hvis en CD for BIOS-oppggradering følger med den nye prosessoren eller det nye hovedkortet, må du oppdatere BIOS fra CD-en. Hvis du ikke har en CD for BIOS-oppggradering, må du oppdatere BIOS fra harddisken.

### Oppdatere BIOS fra harddisken

1. Slå på datamaskinen.
2. Du finner BIOS-oppdateringsfilen for datamaskinen på webområdet til Dells støttetjeneste på [support.dell.com](http://support.dell.com).  
**📌 MERK:** Brukere utenfor USA: Velg land/region fra nedtrekklisten nederst på webområdet til Dells støttetjeneste, og finn BIOS-oppdateringsfilen for din datamaskin.
3. Klikk **Download Now** (last ned nå) for å laste ned filen.
4. Hvis vinduet **Export Compliance Disclaimer** (ansvarsfraskrivelse for eksport) vises, klikker du **Yes, I Accept this Agreement** (Ja, jeg godtar avtalen).

Vinduet **File Download** (last ned fil) vises.

5. Klikk **Save this program to disk** (lagre programmet til disk), og klikk deretter **OK**.

Vinduet **Save In** (lagre i) vises.

6. Klikk nedoverpilen for å vise menyen **Save In** (lagre i), velg **Desktop** (skrivebord) og klikk deretter **Save** (lagre).

Filen lastes ned til skrivebordet.

7. Klikk **Close** (lukk) når **Download Complete** (nedlastingen er fullført) vises.

Filikonet vises på skrivebordet og har samme tittel som den nedlastede BIOS-oppdateringsfilen.

8. Dobbelklikk filikonet på skrivebordet og følg anvisningene på skjermen.

## Oppdatere BIOS fra CD

1. Slå på datamaskinen.



**MERK:** Hvis du bruker en CD for BIOS-opppgradering til å oppdatere BIOS, angir du at datamaskinen skal starte opp fra en CD før du setter inn CD-en.

2. Sett inn CD-en for BIOS-opppgradering og start datamaskinen på nytt.

Følg anvisningene som vises på skjermen. Datamaskinen fortsetter å starte opp og oppdaterer den nye BIOS-en. Når oppdateringen er fullført, starter datamaskinen automatisk opp på nytt.

3. Trykk <F2> under POST for å gå inn i systemkonfigurasjonen.

4. Klikk **Load Defaults** (last inn standardverdier) og deretter **OK** i popup- vinduet, for å tilbakestille til standardverdiene for datamaskinen.

5. Ta CD-en for BIOS-opppgradering ut av stasjonen.

6. Trykk <Esc>, og klikk **Yes** (ja) i popup-vinduet for å lagre konfigurasjonsendringene.

7. BIOS-opppgraderingen fullføres, og datamaskinen startes på nytt automatisk.

---

[Tilbake til innholdssiden](#)

[Tilbake til innholdssiden](#)

## Teknisk oversikt

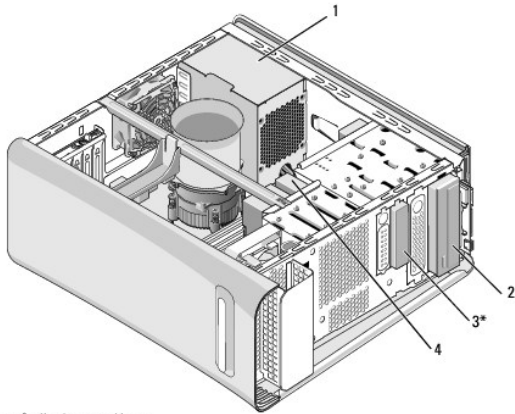
Dell Studio XPS™ 435T/9000 Servicehåndbok

- [Innsiden av datamaskinen](#)
- [Hovedkortkomponenter](#)

**⚠ ADVARSEL:** Før du arbeider inne i datamaskinen, må du lese sikkerhetsinformasjonen som fulgte med datamaskinen. For mer informasjon om beste sikkerhetspraksis, se hjemmesiden for overholdelse av forskrifter på [www.dell.com/regulatory\\_compliance](http://www.dell.com/regulatory_compliance).

---

### Innsiden av datamaskinen

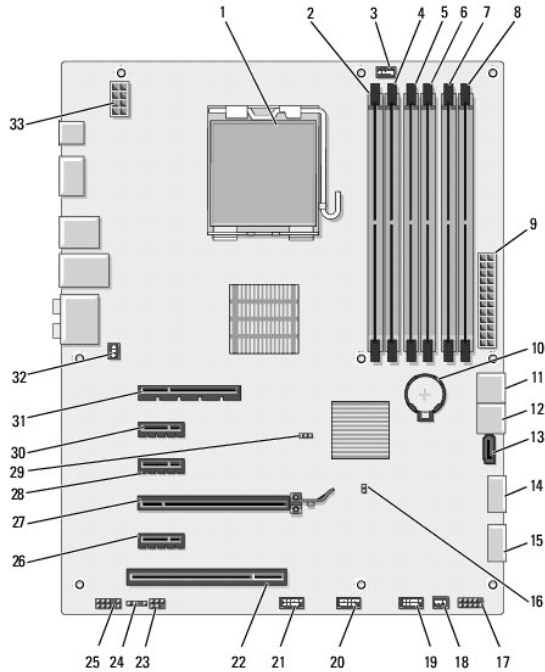


\* Ikke på alle datamaskiner

1	strømforsyning	2	optisk stasjon
3	FlexBay	4	harddisk

---

### Hovedkortkomponenter



1	prosessor sokkel (CPU)	2	minnemodulkontakt (DIMM2)
3	prosessorviftekontakt (CPUFAN1)	4	minnemodulkontakt (DIMM1)
5	minnemodulkontakt (DIMM4)	6	minnemodulkontakt (DIMM3)
7	minnemodulkontakt (DIMM6)	8	minnemodulkontakt (DIMM5)
9	hovedstrømkontakt (PWR2)	10	batteriholder (BAT1)
11	kontakt for seriell ATA-stasjon (SATA1_2)	12	kontakt for seriell ATA-stasjon (SATA3_4)
13	kontakt for seriell ATA-stasjon (SATA5)	14	USB-kontakt foran (JUSB1)
15	USB-kontakt foran (JUSB2)	16	passordtrådbro (PSWD)
17	strømknapp og HDD LED-kontakt (JFP1)	18	viftekontakt (SYSFAN2)
19	FlexBay-kontakt (JUSB4)	20	FlexBay-kontakt (JUSB5)
21	kontakt for mediekortleser (JUSB3)	22	PCI-kontakt (PCI1)
23	intern SPDIF (JSP1)	24	strøm til fabrikkmerkelys (JPWR1)
25	lydkontakt foran (JAUD1)	26	PCI Express x1-kontakt (PCI_E5)
27	PCI Express x16-kontakt (PCI_E4)	28	PCI Express x1-kontakt (PCI_E3)
29	CMOS-trådbro (CLR_CMOS)	30	PCI Express x1-kontakt (PCI_E2)
31	PCI Express x8-kontakt (PCI_E1)	32	viftekontakt (SYSFAN1)
33	strøm til prosessor (PWR1)		

[Tilbake til innholdssiden](#)

[Tilbake til innholdssiden](#)

## Dell Studio XPS™ 435T/9000 Servicehåndbok



**MERK:** En MERK inneholder viktig informasjon som gjør at du kan bruke datamaskinen mer effektivt.



**FORHOLDSREGEL:** En FORHOLDSREGEL angir enten potensiell fare for maskinvaren eller tap av data og forteller hvordan du kan unngå problemet.



**ADVARSEL:** En ADVARSEL angir mulighet for skade på gjenstander, personskade eller død.

Informasjonen i dette dokumentet kan endres uten varsel.  
© 2009 Dell Inc. Med enerett.

Reproduksjon av dette materialet i enhver form er strengt forbudt uten skriftlig tillatelse fra Dell Inc.

Varemerker i denne teksten: *Dell*, *DELL*-logoen og *Studio XPS* er varemerker for Dell Inc.; *Intel* er et registrert varemerke for Intel Corporation i USA og andre land; *Microsoft*, *Windows*, *Windows Vista* og *Windows Vista*-startknapplogoen er enten varemerker eller registrerte varemerker for Microsoft Corporation i USA og/eller andre land.

Andre varemerker og varenavn kan være brukt i dette dokumentet som en henvisning til institusjonene som innehar rettighetene til merkene og navnene, eller til produktene. Dell Inc. fraskriver seg enhver eierinteresse for varemerker og varenavn som ikke er sine egne.

Mars 2009 Rev. A00

---

[Tilbake til innholdssiden](#)

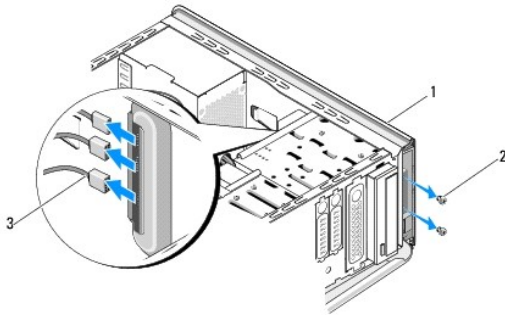
[Tilbake til innholdssiden](#)

## Sette på toppdekselet

Dell Studio XPS™ 435T/9000 Servicehåndbok

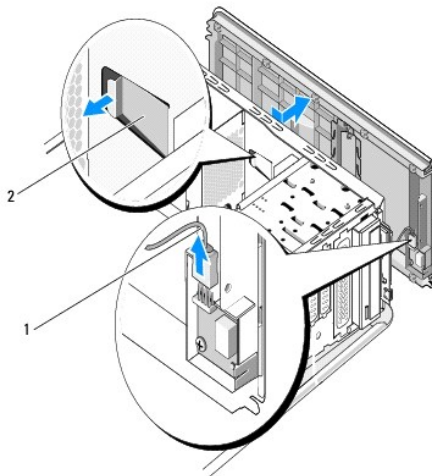
**⚠ ADVARSEL:** Før du arbeider inne i datamaskinen, må du lese sikkerhetsinformasjonen som fulgte med datamaskinen. For mer informasjon om beste sikkerhetspraksis, se hjemmesiden for overholdelse av forskrifter på [www.dell.com/regulatory\\_compliance](http://www.dell.com/regulatory_compliance).

1. Følg fremgangsmåten i [Før du begynner](#).
2. Ta av datamaskindekselet (se [Sette på plass datamaskindekselet](#)).
3. Ta av frontpanelet (se [Sette på plass frontpanelet](#)).
4. Skru ut de to skruene som holder toppdekselet til datamaskinen.
5. Koble fra ledningene til I/U-panelet på toppen.



1	toppdeksel	2	skruer (2)
3	ledninger til I/U-panel		

6. Trekk utløsertappen med én hånd og skyv toppdekselet bort fra kabinettet.
7. Koble ledningen til strømlampen bort fra toppdekselet.



1	ledning til strømlampe	2	utløsertapp
---	------------------------	---	-------------

8. Ta av I/U-panelet (se [Sette på I/U-panelet](#)).
  9. Sett toppdekelet til dataskjermen til side på et sikkert sted.
  10. Når du skal sette på toppdekelet, utfører du prosedyren i motsatt rekkefølge.
- 

[Tilbake til innholdssiden](#)



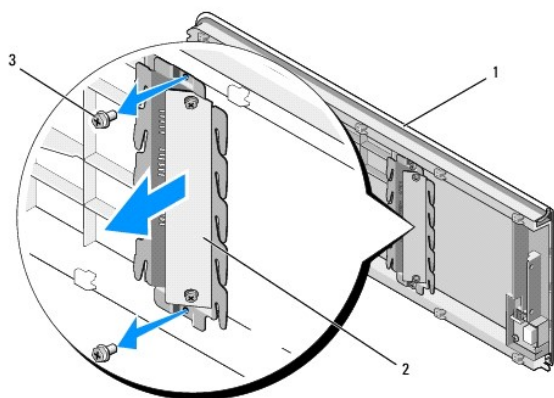
[Tilbake til innholdssiden](#)

## Sette på I/U-panelet

Dell Studio XPS™ 435T/9000 Servicehåndbok

**⚠ ADVARSEL:** Før du arbeider inne i datamaskinen, må du lese sikkerhetsinformasjonen som fulgte med datamaskinen. For mer informasjon om beste sikkerhetspraksis, se hjemmesiden for overholdelse av forskrifter på [www.dell.com/regulatory\\_compliance](http://www.dell.com/regulatory_compliance).

1. Følg fremgangsmåten i [Før du begynner](#).
2. Ta av datamaskindekselet (se [Sette på plass datamaskindekselet](#)).
3. Ta av frontpanelet (se [Sette på plass frontpanelet](#)).
4. Ta av toppdekslet (se [Sette på toppdekslet](#)).
5. Trekk ut kablene som er koblet til I/U-panelet fra hovedkortet.
6. Ta ut de to skruene som holder I/U-panelet til toppdekslet.
7. Ta forsiktig I/U-panelet av datamaskinen.



1	toppdeksel	2	I/U-panel
3	skruer (2)		

8. Når du skal sette på I/U-panelet, setter du inn skruene som holder I/U-panelet til toppdekslet.
9. Sett på toppdekslet (se [Sette på toppdekslet](#)).
10. Sett på plass ledningene.
11. Sett på igjen frontpanelet (se [Sette på plass frontpanelet](#)).
12. Sett på plass datamaskindekselet (se [Sette på plass datamaskindekselet](#)).
13. Koble datamaskinen og utstyret til stikkontaktene og slå dem på.

[Tilbake til innholdssiden](#)